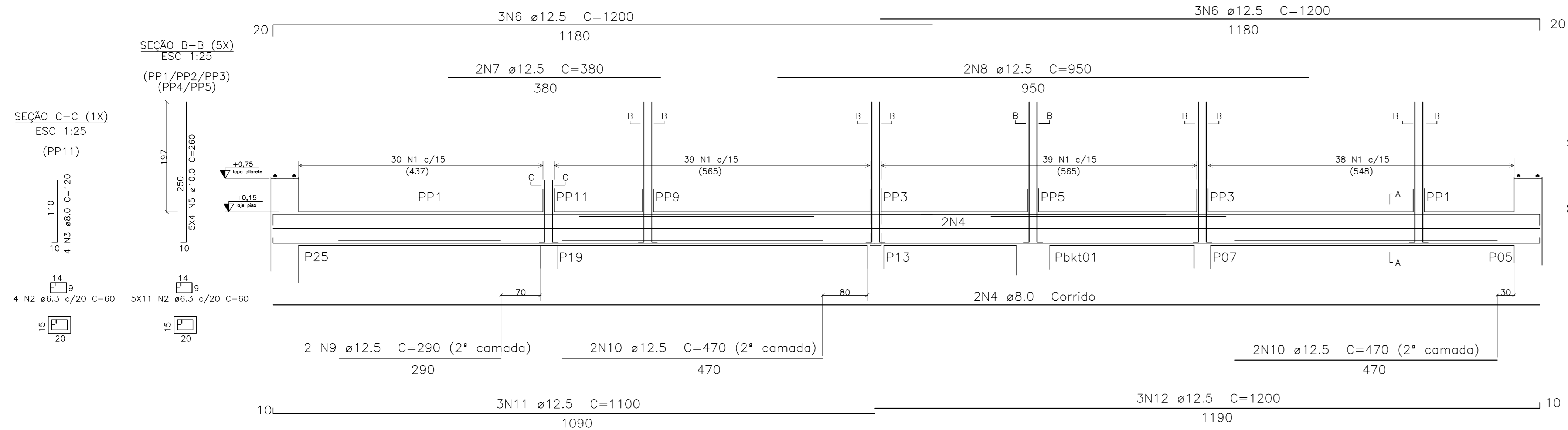


VIGA07-20X60 = V14

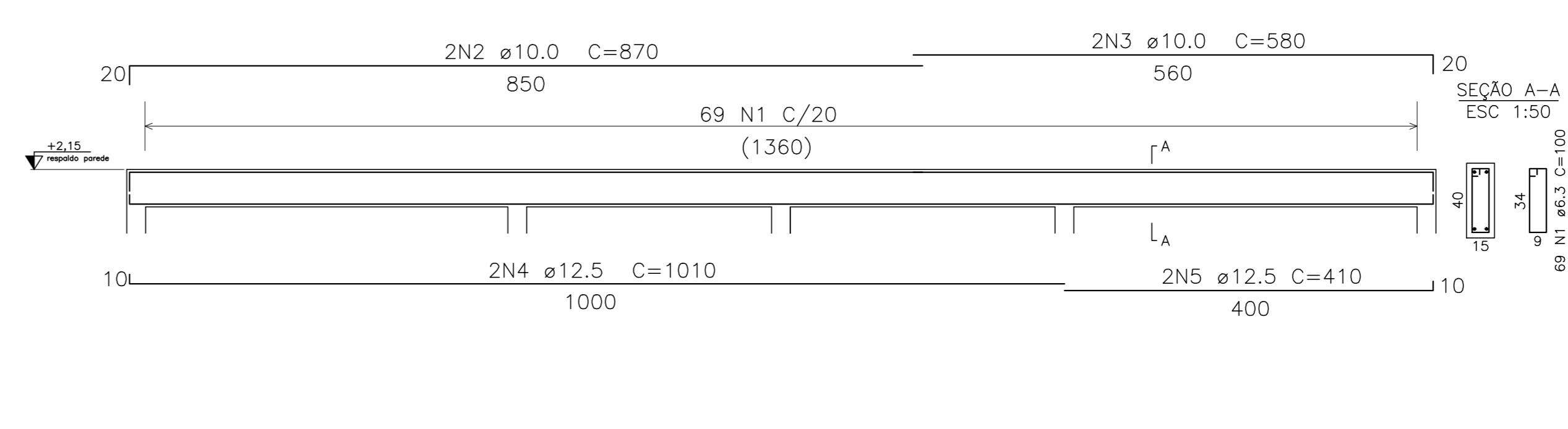
ESCALA: 1/50



(2X)

VIGA VR01-15X40 = VR02

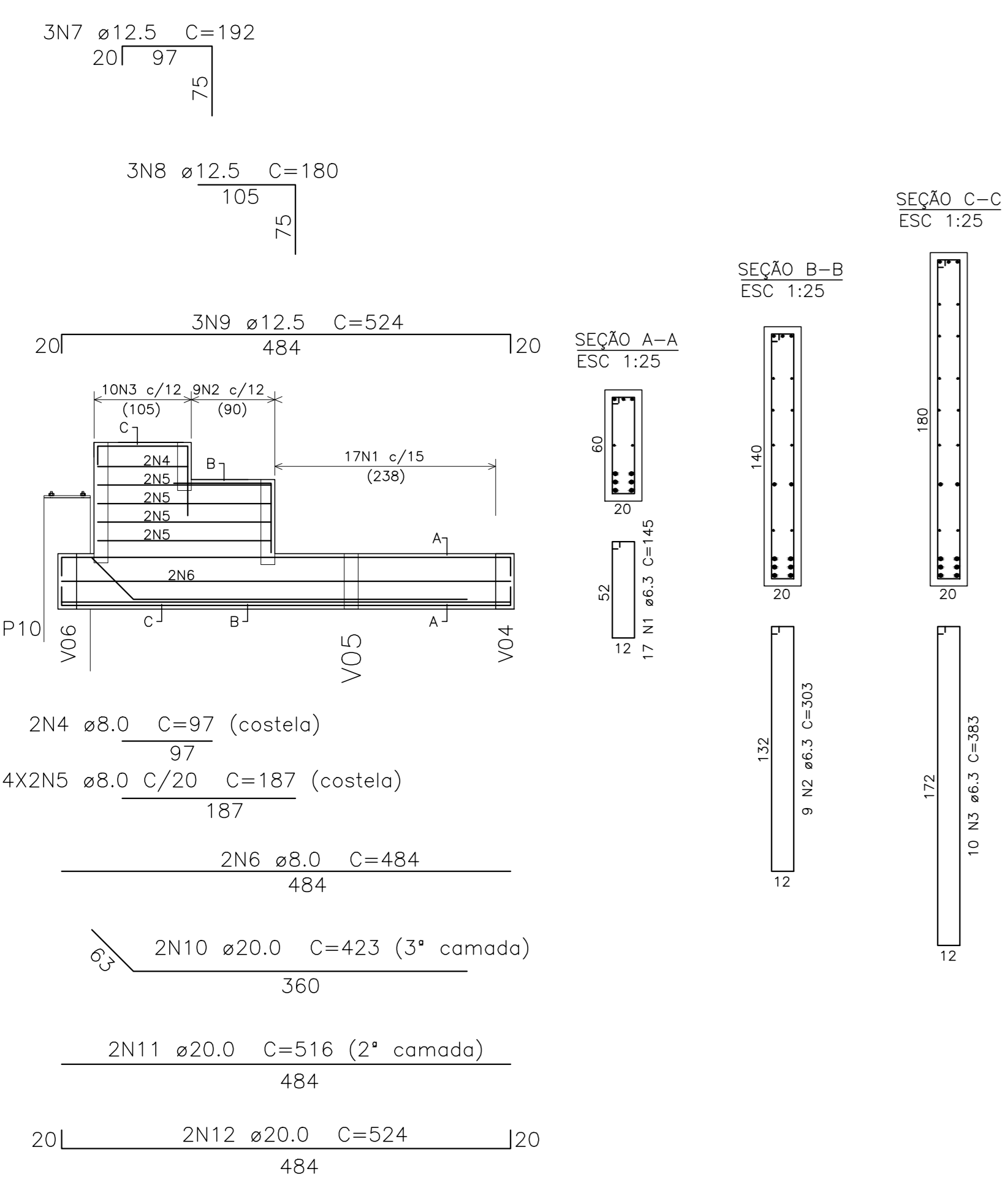
ESCALA: 1/50



(2X)

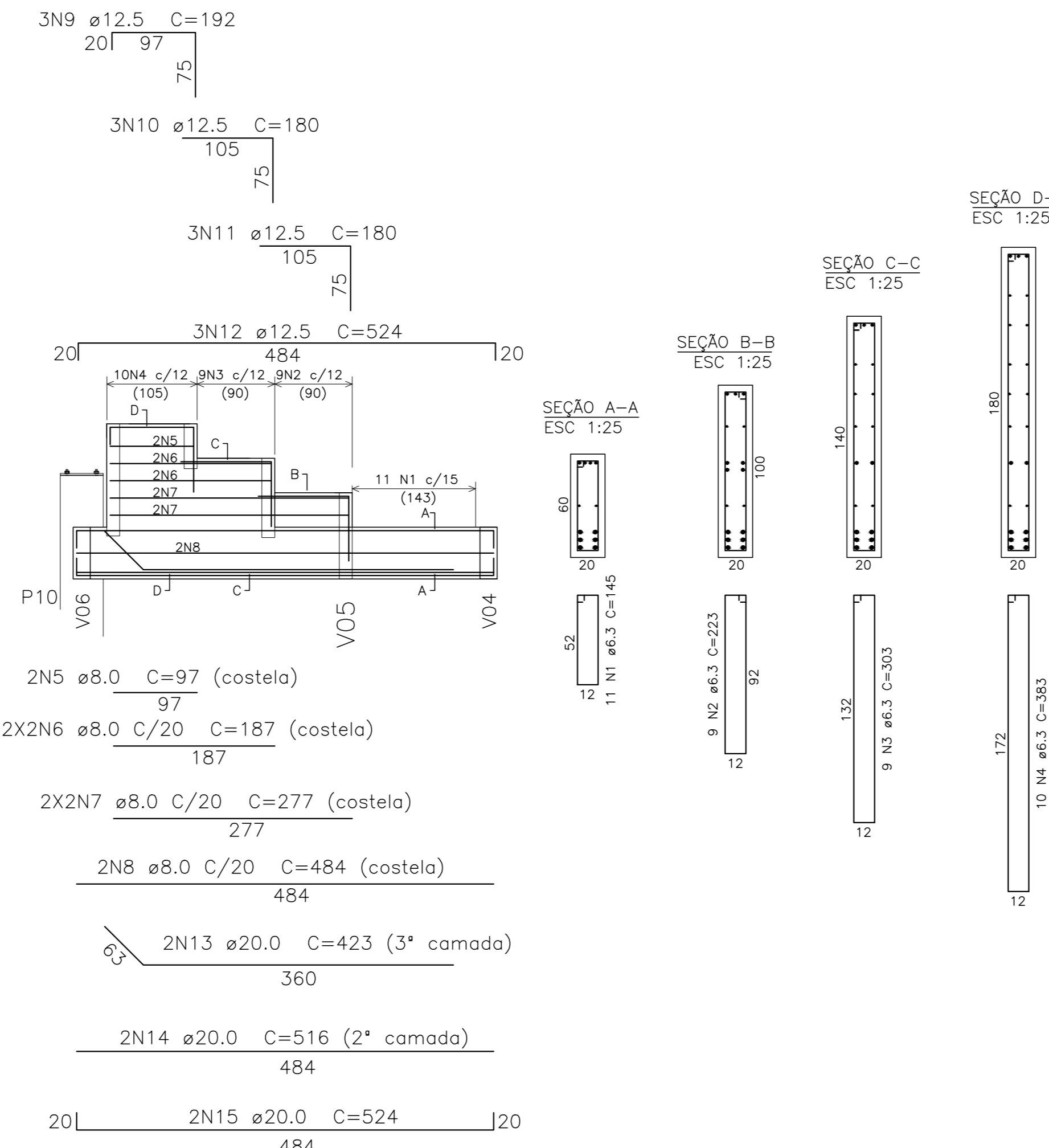
VIGA08-20XVARIÁVEL (1X)

ESCALA: 1/50



VIGA13-20XVARIÁVEL (1X)

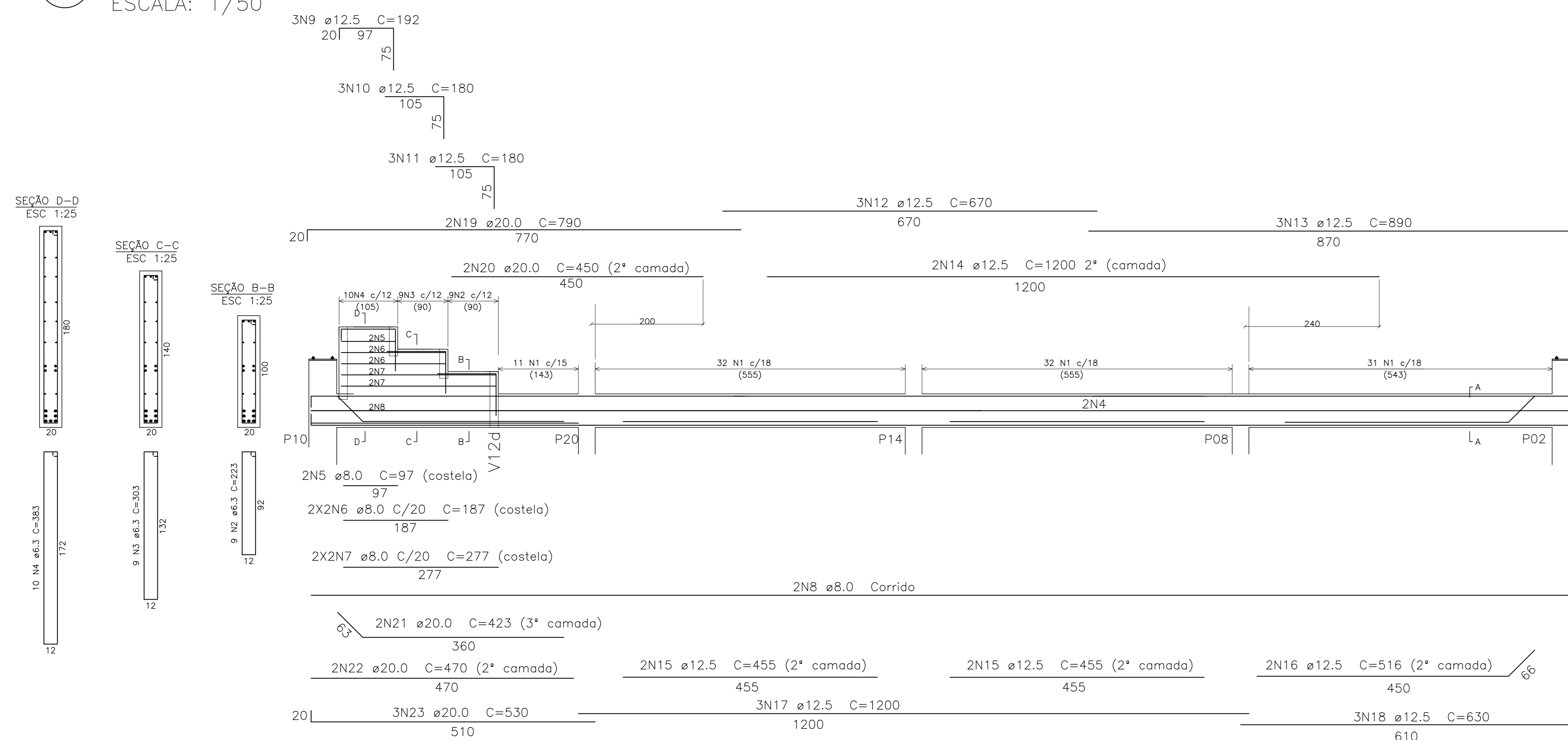
ESCALA: 1/50



(1X)

VIGA09 - 20XVARIÁVEL = V10=V11=V12

ESCALA: 1/50



(4X)

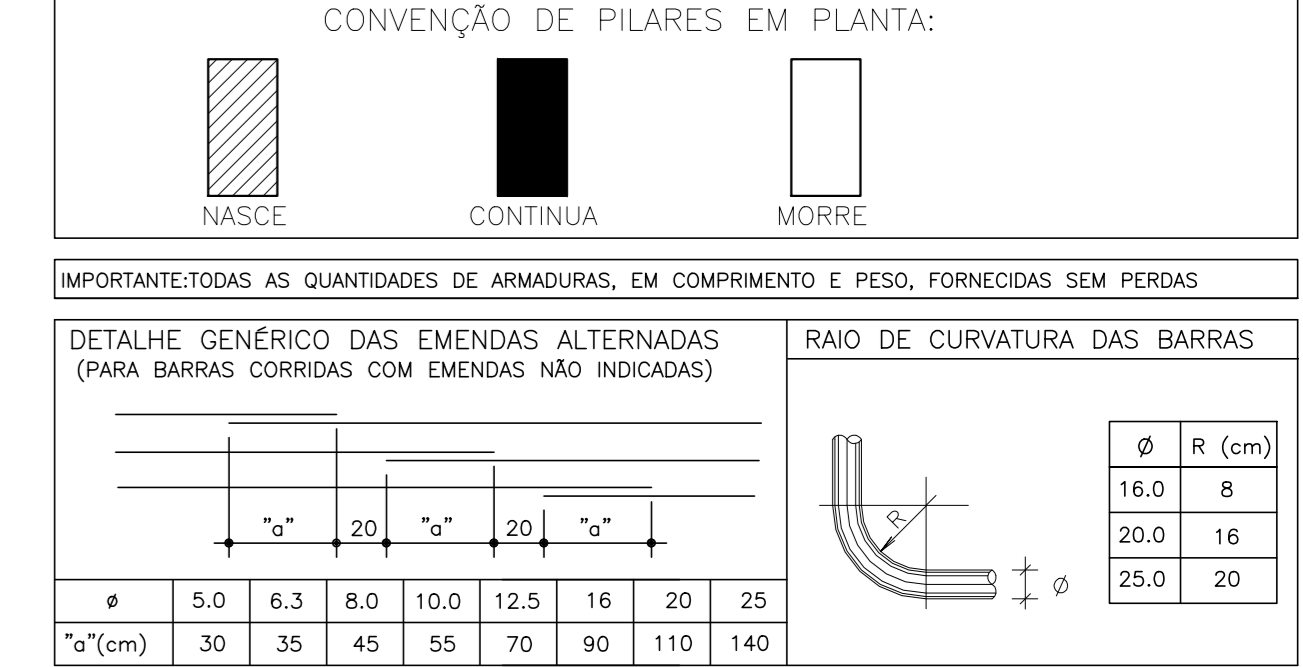
TABELA DE MATERIAIS

ESTRUT.	AÇO	POSICÃO/BITOLA (mm)	QUANTIDADES		COMPRIMENTO TOTAL (cm)	PESO			
			ESTRUT.	POSICÃO		UNID. TOTAL	TOTAL (Kg)		
V01	50	1 6.3	1	150	145	212,50	0,245	53,28	
	50	2 8.0	1	4	4	1200	48,00	0,395	15,96
	50	3 8.0	1	2	2	490	9,80	0,395	3,87
	50	4 12.5	1	2	2	860	17,20	0,963	16,56
	50	5 12.5	1	2	2	1200	24,00	0,963	23,11
	50	6 12.5	1	2	2	1120	22,40	0,963	21,57
	50	7 12.5	1	4	4	400	16,00	0,963	15,41
	50	8 12.5	1	4	4	490	19,60	0,963	18,87
	50	9 12.5	1	6	6	670	40,20	0,963	38,71
	50	10 12.5	1	6	6	650	39,00	0,963	37,43
V02 = V03	50	1 6.3	2	156	312	445,40	0,245	110,94	
	50	2 8.0	2	4	8	1200	96,00	0,395	37,92
	50	3 8.0	2	2	4	686	27,44	0,395	10,84
	50	4 12.5	2	2	4	860	34,40	0,963	33,13
	50	5 12.5	2	2	4	1200	48,00	0,963	46,22
	50	6 12.5	2	2	4	1120	44,80	0,963	43,14
	50	7 12.5	2	8	16	400	64,00	0,963	61,63
	50	8 12.5	2	7	14	490	68,60	0,963	66,06
	50	9 12.5	2	6	12	670	80,40	0,963	77,43
	50	10 12.5	2	9	18	650	117,00	0,963	112,67
V04	50	1 6.3	1	170	170	246,50	0,245	60,39	
	50	2 8.0	1	4	4	1200	48,00	0,395	18,96
	50	3 8.0	1	2	2	686	13,72	0,395	5,42
	50	4 12.5	1	2	2	860	17,20	0,963	16,56
	50	5 12.5	1	2	2	1200	24,00	0,963	23,11
	50	6 12.5	1	2	2	1120	22,40	0,963	21,57
	50	7 12.5	1	8	8	400	32,00	0,963	30,82
	50	8 12.5	1	3	3	490	14,70	0,963	14,16
	50	9 12.5	1	9	9	670	60,30	0,963	58,07
	50	10 12.5	1	6	6	490	19,60	0,963	18,87
V05	50	1 6.3	1	103	103	198	203,94	0,245	49,97
	50	2 8.0	1	8	8	1200	96,00	0,395	37,92
	50	3 8.0	1	8	8	886	70,88	0,395	28,00
	50	4 12.5	1	2	2	1010	20,20	0,963	19,45
	50	5 12.5	1	2	2	1200	24,00	0,963	23,11
	50	6 12.5	1	4	4	400	16,00	0,963	15,41
	50	7 12.5	1	2	2	310	6,20	0,963	5,97
	50	8 12.5	1	6	6	190	11,40	0,963	10,98
	50	9 12.5	1	9	9	635	12,70	0,963	12,23
	50	10 12.5	1	9	9	630	12,60	0,963	12,13
V06	50	1 6.3	1	172	172	246,50	0,245	61,10	
	50	2 8.0	1	4	4	1200	48,00	0,395	18,96
	50	3 8.0	1	2	2	690	13,80	0,395	5,45
	50	4 12.5	1	2	2	860	17,20	0,963	16,56
	50	5 12.5	1	2	2	1200	24,00	0,963	23,11
	50	6 12.5	1	8	8	400	32,00	0,963	30,82
	50	8 12.5	1	9	9	650	58,50	0,963	56,34
	50	9 12.5	1	4	4	490	19,60	0,963	18,87
	50	10 12.5	1	6	6	670	40,20	0,963	38,71
	50	11 12.5	1	9	9	650	58,50	0,963	56,34
V07 = V14	50	1 6.3	2	146	292	145	423,40	0,245	103,78
	50	2 6.3	2	59	118	60	70,80	0,245	17,35
	50	3 8.0	2	4	8	120	9,60	0,395	3,79
	50	4 8.0	2	1	2	230	4,60	0,395	1,83
	50	5 10.0	2	20	40	260	104,00	0,617	64,17
	50	6 12.5	2	4	8	1200	96,00	0,963	92,45
	50	7 12.5	2	2	4	380	15,20	0,963	14,44
	50	8 12.5	2	1	2	950	19,00	0,963	18,30
	50	9 12.5	2	2	4	290	11,60	0,963	11,17
	50	10 12.5	2	4	8	470	37,60	0,963	36,05
V08	50	1 6.3	1	17	17	145	24,65	0,245	6,04
	50	2 6.3	1	9	9	303	27,27	0,245	6,68
	50	3 6.3	1	10	10	383	38,30	0,245	9,38
	50	4 8.0	1	3	3	97	1,94	0,395	0,77
	50	5 8.0	1	8	8	187	14,96	0,395	5,91
	50	6 8.0	1	2	2	484	9,68	0,395	3,82
	50	7 12.5	1	3	3	192	5,76	0,963	5,55
	50	8 12.5	1	3	3	180	5,40	0,963	5,20
	50	9 12.5	1	3	3	524	15,72	0,963	15,14
	50	10 20.0	1	2	2	473	9,46	2,466	20,86
V09 = V10=V11=V12	50	1 6.3	4	106	424	145	614,80	0,245	150,63
	50	2 6.3	4	9	36	223	80,28	0,245	19,67
	50	3 6.3	4	9	36	303	109,08	0,245	26,72
	50	4 6.3	4	9	36	383	137,88	0,245	33,78
	50	5 8.0	4	10	40	97	38,80	0,395	15,33
	50	6 8.0	4	4	16	187	29,92	0,395	11,82
	50	7 8.0	4	4	16	277	44,32	0,395	17,51
	50	8 8.0	4	2	8	287	182,96	0,395	72,27
	50	9 12.5	4	3	12	192	23,04	0,963	22,19
	50	10 12.5	4	3	12	180	21,60	0,963	20,80
V13	50	1 6.3	1	11	11	145	15,95	0,245	3,91
	50	2 6.3	1	9	9	223	20,97	0,245	4,92
	50	3 6.3	1	9	9	303	27,27	0,245	6,48
	50	4 6.3	1	10	10	383	38,30	0,245	9,38
	50	5 8.0	1	2	2	97	1,94	0,395	0,77
	50	6 8.0	1	4	4	187	14,96	0,395	2,95
	50	7 8.0	1	4	4	277	11,08	0,395	4,38
	50	8 8.0	1	2	2	484	9,68	0,395	3,82
	50	9 12.5	1	3	3	192	15,76	0,963	15,14
	50	10 12.5	1	3	3	180	14,40	0,963	13,86
VR01+VR02	50	1 6.3	2	69	138	100	138,00	0,245	33,81
	50	2 10.0	2	2	4	870	34,80	0,617	21,47
	50	3 10.0	2	2	4	580	23,20	0,617	14,31
	50	4 12.5	2	2	4	1010	40,40	0,963	38,91
	50	5 12.5	2	2	4	410	16,40	0,963	15,79

RESUMO TOTAL DE MATERIAIS		
PAVIMENTO TERREO - TOTAL		
VIGAS	VOLUME DE CONCRETO	AREA DE FORMA

- NOTAS GERAIS
- COTAS Em cm, NÍVEIS Em m, BITOLAS DAS ARM. Em mm
 - CONCRETO MAGRO Fck = 10MPa
 - CONTER TODAS AS MEDIDAS NA OBRA EM FUNÇÃO DOS EIXOS DE REFERÊNCIA EXISTENTES.
 - PARA A BOA EXECUÇÃO DA ESTRUTURA CONSULTE SEMPRE TODOS OS PROJETOS, VERIFICANDO AS MEDIAS E INTERFERÊNCIAS NA OBRA.
 - É DE RESPONSABILIDADE DOS EXECUTORES SEGUIR AS NORMAS VIGENTES PARA UMA EXECUÇÃO ADEQUADA, GARANTINDO O PERFEITO FUNCIONAMENTO E ESTABELECIDOS DOS SISTEMAS PROJETADOS
 - OS QUANTITATIVOS APRESENTADOS NO PROJETO SÃO APENAS INDICATIVOS, SENDO RESPONSABILIDADE DOS FORNECEDORES O ORÇAMENTARISTA A SUA VERIFICAÇÃO
 - PARA EXECUTAR FUNÇÕES QUE NÃO ESTEJAM PRESTES CONSULTAR O PROJETISTA
 - TODOS OS BALDRIAMES DEVEM SER IMPERMEABILIZADOS DE ACORDO COM O PROJETO E O MEMORIAL DESCRITIVO
 - CONSTRUIR RAMPAS DE ACESSIBILIDADE NAS ENTRADAS

- NOTAS PARA ESTRUTURA DE CONCRETO ARMADO
- PARA REALIZAÇÃO DESTE PROJETO OS SEGUINTES ITENS FORAM CONSIDERADOS E DEVEM SER RESPEITADOS:
 - NORMAS DE REFERÊNCIA:
NBR 6118 - PROJETO DE ESTRUTURAS DE CONCRETO.
NBR 6122 - CARGAS PARA O CÁLCULO DE ESTRUTURAS DE EDIFICAÇÕES.
NBR 6123 - PROJETO E EXECUÇÃO DE FUNDAÇÕES.
NBR 6123 - FORÇAS DEVIDAS AO VENTO EM EDIFICAÇÕES.
NBR 8953 - CONCRETO PARA FINS ESTRUTURAS.
NBR 12655 - PREPARO, CONTROLE E RECEBIMENTO DO CONCRETO.
 - CLASSE DE AGRESSIVIDADE AMBIENTAL:
DE ACORDO COM NBR 6118 - ITEM 6.4.2 - TABELA 6.1
CLASSE II (MODERADA - URBANA)
 - RELAÇÃO ÁGUA/CEMENTO EM MASSA (a/c)
DE ACORDO COM NBR 6118 - ITEM 7.4.2 - TABELA 7.1
A/C = 0,35
 - SILUM 80mm +-20mm
 - UTILIZAR PREFERENCIALMENTE AGREGADOS BRITA 1 E BRITA 2
 - CLASSE DO CONCRETO
DE ACORDO COM NBR 6118 - ITEM 7.4.2 - TABELA 7.1
ESTRUTURAS MOLDADAS IN LOCO
VIGAS E PILARES: C30 - Fck = 30 MPa
 - COBRIMENTO DAS ARMADURAS:
DE ACORDO COM NBR 6118 - ITEM 7.4.6 - TABELA 7.2
ELEMENTOS EM CONTATO COM O SOLO - 4,0cm
 - LIMITES PARA FISSURACÃO E PROTEÇÃO DAS ARMADURAS
DE ACORDO COM NBR 6118 - ITEM 13.4.2 - TABELA 13.3
ELS - w - wk = 0,3 mm
 - CATEGORIA DO AÇO
CA - 50
fyk = 500MPa
 - OBEDECER OS DIÂMETROS DOS PINOS DE DOBRAMENTO ESPECIFICADOS NA NBR 6118-TAB. 9.1
 - AS BARRAS DE ARMADURAS ESTÃO DESIGNADAS EM SEUS TRECHOS RETOS SEM ACERTOS DEVIDO A DOBRAMENTOS, O CORTE E DOBRA DAS ARMADURAS E DE RESPONSABILIDADE DO EXECUTOR
 - OBRIGATORIO O USO DE ESPACADORES PLÁSTICOS OU DE CONCRETO PARA GARANTIR OS COBRIMENTOS
 - UTILIZAR PREFERENCIALMENTE CIMENTO CPK40 POR RAZÕES AMBIENTAIS
 - O CONCRETO DEVE SER LANÇADO DE UMA ALTA MÁQUINA DE 2m, ADOTANDO-SE TUBO SISTEMAS
 - NÃO VIBRAR EXCESSIVAMENTE O CONCRETO, DE MODO A EVITAR A SEGREGAÇÃO DOS AGREGADOS
 - EVITAR APILAR O VIBRADOR NAS ARMADURAS
 - O NÍVEL PISO DA QUADRA SERÁ EM CONCRETO ARMADO FCK=25MPa, CANADA (NCA ESP. 12CM)
 - ACABAMENTO COM MÁQUINA ROTOZALADORA, JUNTAS SERRADAS EM QUADROS DE 20X20 PREENCHIDA COM MASTIQUE DE POLIURETANO.



Nº	DESCRIÇÃO	RESP.	DATA	
				REVISÃO
05				
04				
03				
02				
01				

GOVERNO DO ESTADO DO ESPÍRITO SANTO
SECRETARIA DE ESTADO DA EDUCAÇÃO - SEDU

SEDU GERÊNCIA DE REDE FÍSICA ESCOLAR

EEFM CATHARINA